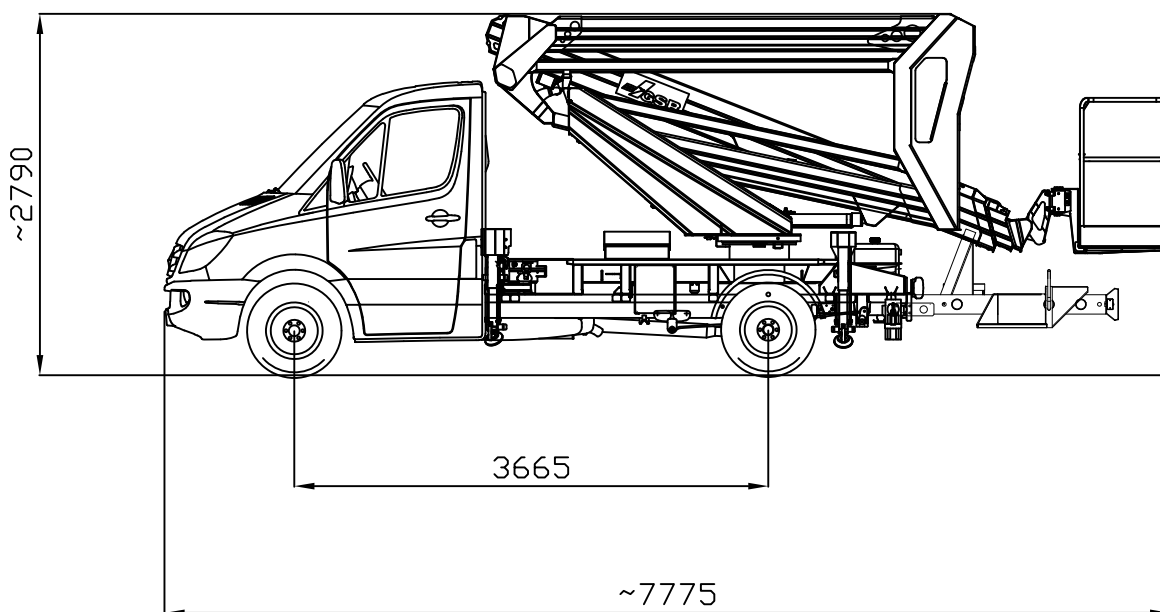


APROXIMATE DATA - TECNICHE AENDERUNGEN VORBEHALTEN
DONNES INDICATIVES - DATI INDICATIVI

Aggiornamenti - Modifiche:

C	F
B	E
A	D



MAX SAFE WORKING LOAD	 = 250 KG
MAX NENNTRAGFAHIKGKEIT IM KORB	
MAX CHARGE NOMINALE DANS LE PANIER	
MAX PORTATA NOMINALE IN NAVICELLA	
ALUMINIUM BASKET	



DENOMINAZIONE
B220PXE Comfort
MERCEDES 311CDI - 3,5 t

DATE 09-07-2018
CODE DRAFT